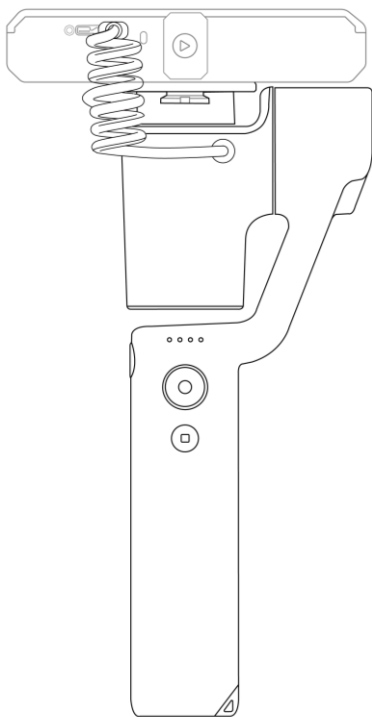


# 手持稳定器

用户手册 V2.0



# REVOPOINT

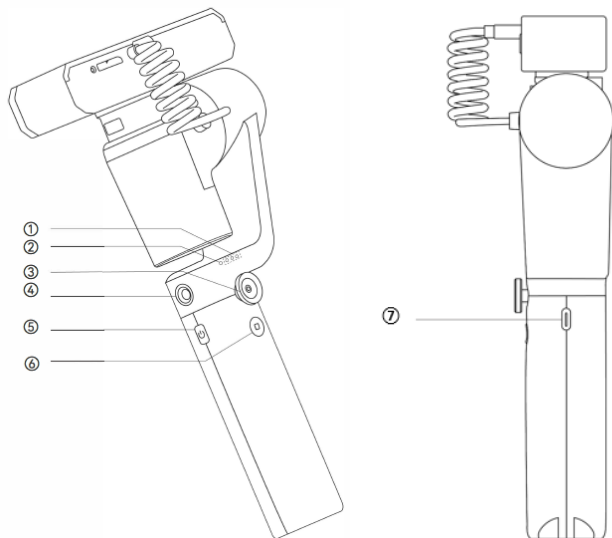


# 目录

产品介绍 .....	1
工作模式 .....	2
产品规格 .....	3
装箱清单 .....	4
手持稳定器安装 .....	5
手持稳定器充电 .....	8

# 产品介绍

Revopoint 手持稳定器专为流畅手持扫描而设计。内置精密陀螺仪和防抖装置，可有效改善点云精度低以及抖动导致的跟踪丢失等问题。灵敏的稳定轴设计，自由控制扫描仪的运动。升级智能跟踪模式，扫描更便捷、更高效。



## ① 电量指示灯

显示剩余电量。充电时该指示灯持续闪烁，电量充满转为白灯常亮。

## ② 蓝牙指示灯

显示手持稳定器的蓝牙连接状态。

蓝灯闪烁：已接通电源，蓝牙等待连接。

蓝灯常亮：蓝牙已成功连接。

### ③ 摇杆

用于控制扫描仪的运动。

向上/向下：俯仰控制

向左/向右：水平控制

### ④ 1/4 螺孔

用于安装手机支架架托。如要连接手机，请安装 Revopoint 三维扫描仪自带的手机支架配合使用。

### ⑤ 开关按钮

长按打开或关闭手持稳定器。

单击将手持稳定器的中心轴复位。

双击开启或关闭水平锁定模式。

### ⑥ 开始/暂停扫描按钮

单击开始或暂停扫描。

双击开启或关闭智能跟踪模式。

### ⑦ Type-C 接口

用于手持稳定器充电。

## 工作模式

### 智能跟踪模式

在此模式下，手持扫描移动过程中，手持稳定器将自动聚焦被扫描物体。

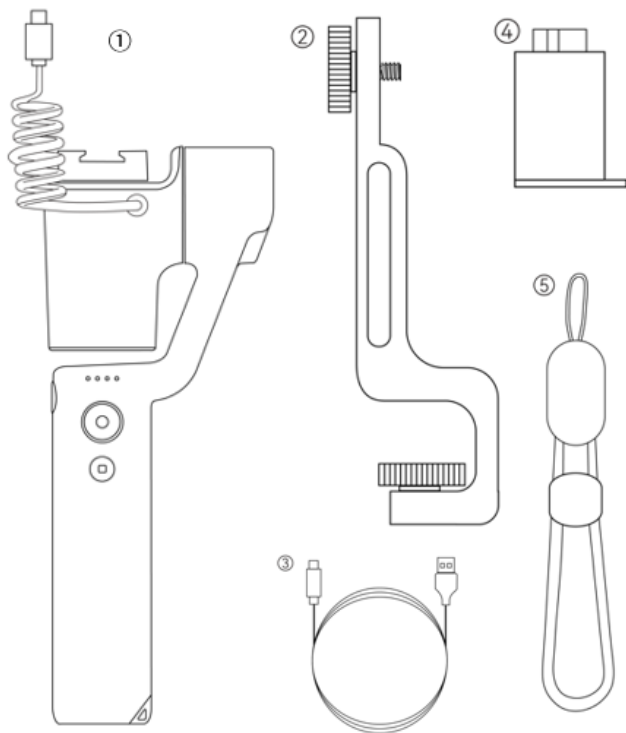
### 水平锁定模式

在此模式下，手持扫描移动过程中，手持稳定器水平方向固定。

## 产品规格

产品名称	手持稳定器
兼容设备	Revopoint 三维扫描仪
输出功率	5V/2A
尺寸	213mm × 84.5mm × 45mm
重量	510g
电池类型	锂电池
电池容量	4000mAh
电池续航	大约 6 小时
充电时间	4 小时
稳定轴	2
控制范围	俯仰±45°，水平±85°
连接方式	蓝牙
充电接口	USB Type-C
工作温度	10°C~40°C
备注	电池续航时长因实际使用场景与环境可能有所不同。

## 装箱清单



① 手持稳定器

② 手机支架架托

③ 充电线

④ Micro-B 转接头

⑤ 挂绳

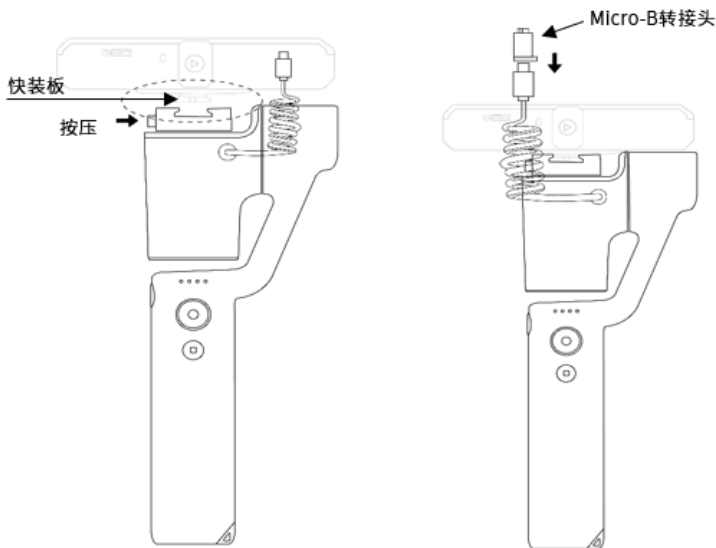
## 手持稳定器安装

**第 1 步：**将 Revopoint 三维扫描仪嵌入手持稳定器顶部快速安装槽。

备注：请检查扫描仪是否有快装板，如有松动，请使用螺丝刀将其拧紧。

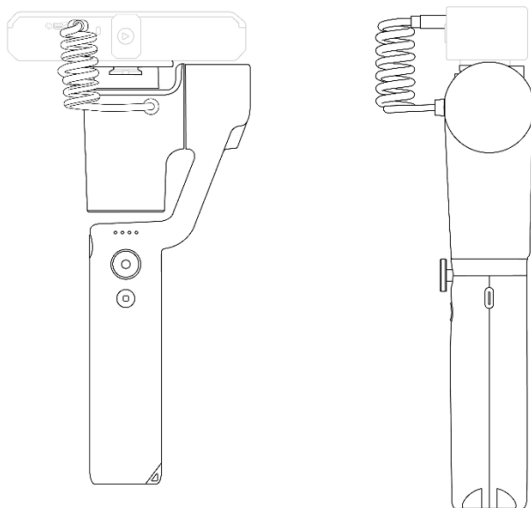
**第 2 步：**将 Type-C 端口连接并固定至扫描仪。

备注：请检查扫描仪电源接口是否为 Micro-B 接口，如有需要，请使用 Micro-B 转接头帮助连接。



**第 3 步：**长按电源按钮打开手持稳定器并给扫描仪通电。当扫描仪指示灯转为绿灯常亮时，为等待连接状态。





**第 4 步：**通过 Wi-Fi 将三维扫描仪连接至电脑或手机。

### 1) 连接至电脑

每台 Revopoint 三维扫描仪拥有不同的 Wi-Fi 名称，检查扫描仪背面的序列号以识别扫描仪 Wi-Fi 并连接。

以下示例为如何连接 RANGE 三维扫描仪，序列号：A22B0025-2B6F10A74。

- 选择电脑 WLAN 列表中的“RANGE-REVO-A22B0025”网络并连接。
- 双击打开电脑端的 Revo Scan 软件并确认扫描仪已成功连接。



- c. 点击新建工程前往主页界面 --> 配件菜单栏 --> 手持稳定器 --> 点击“连接”
- d. 从可用设备中选择手持稳定器并点击“连接”。成功连接时，蓝牙指示灯将转为蓝灯常亮。（请确保电脑蓝牙为开启状态。）

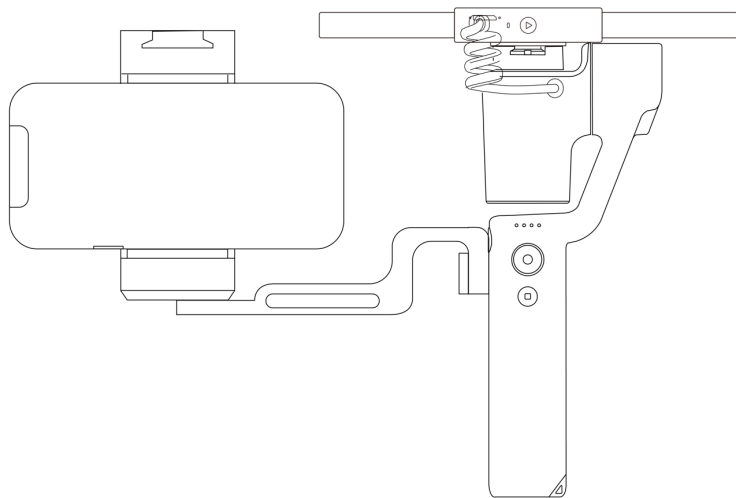


- e. 开始扫描。

## 2) 连接至手机

以下示例为如何连接 RANGE 三维扫描仪, 序列号: A22B0025-2B6F10A74。

- a. 将手机支架架托拧入 1/4 螺孔, 然后安装三维扫描仪自带的手机支架并固定手机。见下图:



b. 通过 Wi-Fi 将扫描仪连接手机。

选择手机 WLAN 列表中的“RANGE-REVO-A22B0025”网络，等待连接。

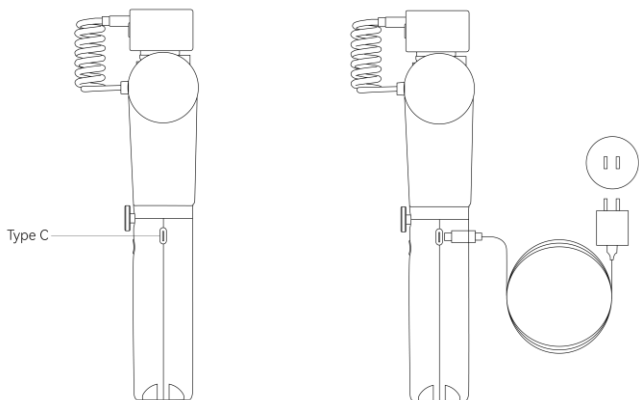
c. 点击手机端的 Revo Scan 图标并确认扫描仪已连接。



d. 将手持稳定器连接至 Revo Scan。成功连接时，蓝牙指示灯将转为蓝灯常亮。（请确保手机蓝牙为开启状态。）

## 手持稳定器充电

1. 将 USB 充电线的 Type-A 端口连接适配器，然后插入插座。
2. 将 USB 充电线的 Type-C 端口插入手持稳定器的 Type-C 接口。



3. 电量指示灯转为白灯常亮时，表示充电已完成。

此内容会持续更新。



[www.revopoint3d.com.cn](http://www.revopoint3d.com.cn)

如果您对本文档有任何疑问，

请发送消息至 [support@revopoint3d.com](mailto:support@revopoint3d.com) 联系我们